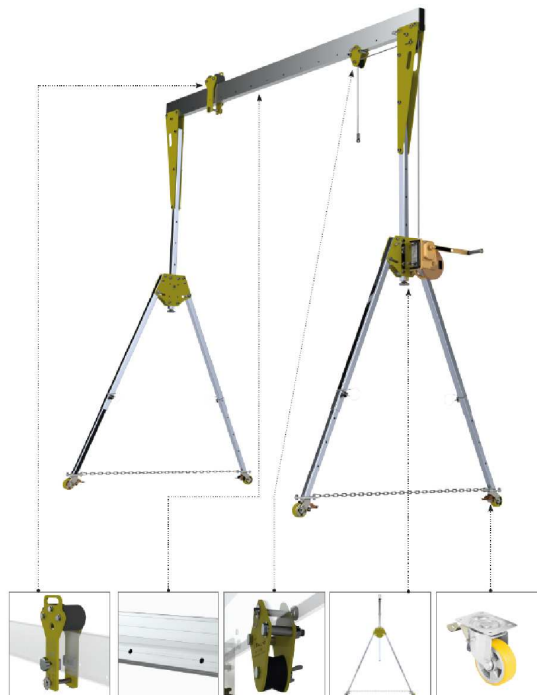


# HarnaisPro

**FICHE TECHNIQUE**

**REF KITTEC7A**



Kit prêt à l'emploi pour l'évolution en espaces industriels et espaces confinés. Simple et rapide de mise en œuvre par simple utilisation de broches avec goupille de sécurité et vis de serrage. Dispositif polyvalent destiné à la fois pour la sécurité individuelle contre les chutes de hauteur et comme système de levage de charge. **Activité : accès en milieux confinés et atmosphères à risques (poste de relèvement, réseau d'assainissement, cuves, silos, réacteurs, citerne, cale de bateau, machines de production,...).**

## Composition:

1 portique mobile conçu en aluminium avec composants en acier inoxydable et en acier renforcé, anodisé avec peinture époxy, **équipé d'une poutre transversale de 2 mètres**, d'un chariot coulissant amovible HPKSB100350 (point d'ancrage individuel temporaire), de deux pieds supports verticaux ajustables HPKSB1001001W3 (hauteur variable de 2,1 à 3 m) avec 4 roues pivotantes diamètre 80 mm équipées de frein et chaînes de sécurité. Poids : 49 kg. EN 795/B. REF HPKSB200K1.

1 treuil de levage avec câble acier de 25 m, capacité 500 kg, avec platine de fixation. Poids : 15 kg. REF HPRUP502ET25.

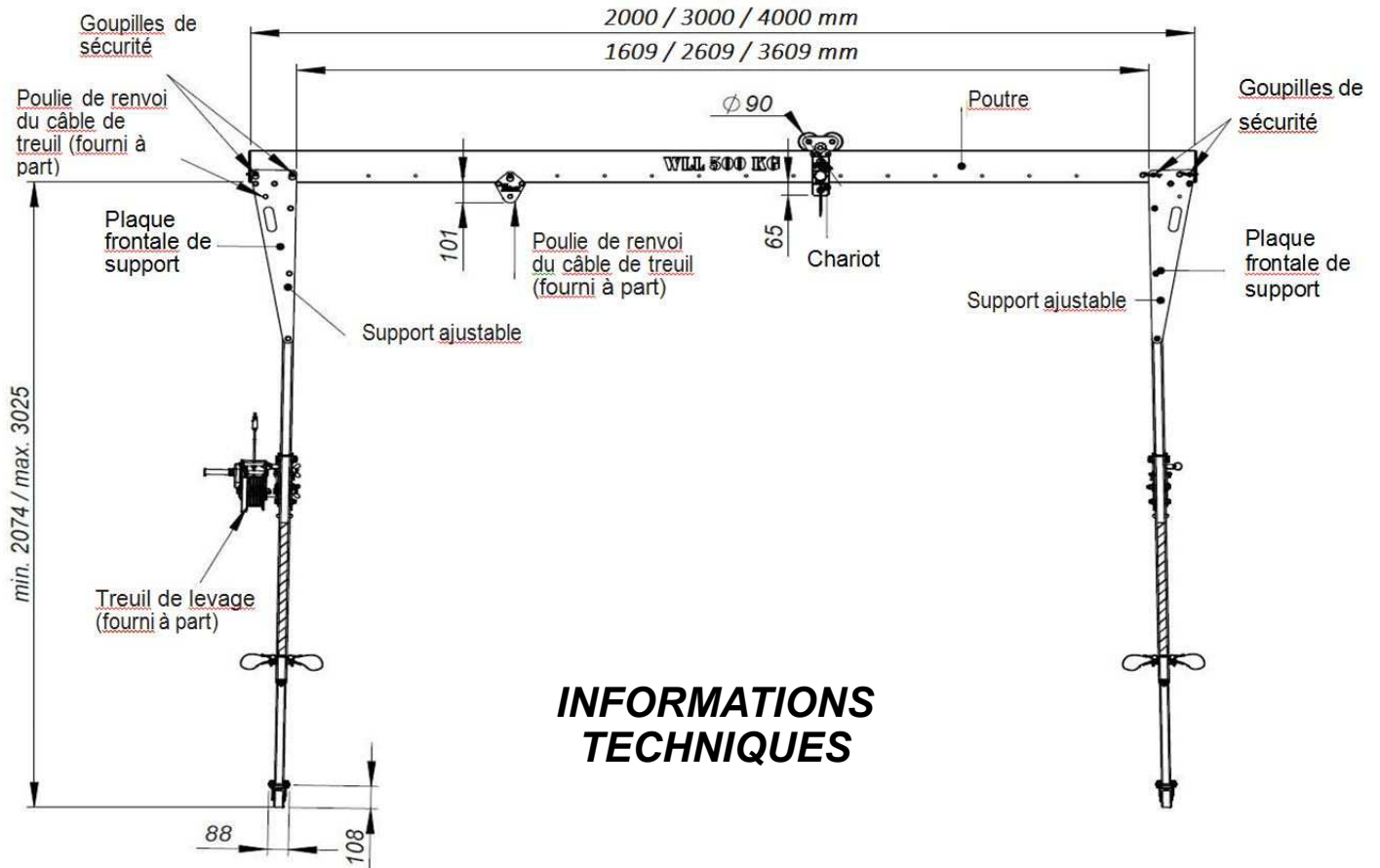
1 poulie de renvoi de câble de treuil HPRUP502ET25 pour support vertical de pied de portique mobile. Poids : 350 g. REF HPKSB100330.

1 poulie de renvoi de câble de treuil HPRUP502ET25 pour poutre horizontale de portique mobile. Poids : 500 g. REF HPKSB100310.

1 sac de transport 35 litres. Sac à dos EPI PVC renforcé. Cordon de serrage avec bloqueur. Deux anses de portage réglables. Pour le portage, le stockage et la protection des équipements. Dimension : 380 x 450 mm. Poids : 400 g. REF HPAX010.



# HarnaisPro



## INFORMATIONS TECHNIQUES

Le portique HPKSB \_\_\_ K1 comprend une poutre transversale, 1 chariot et 2 supports verticaux fixés par goupilles de sécurité.

### 1. Poutres (HPKSB \_\_\_)

réf. no. HPKSB200 - 2 m

réf. no. HPKSB300 - 3 m

réf. no. HPKSB400 - 4 m

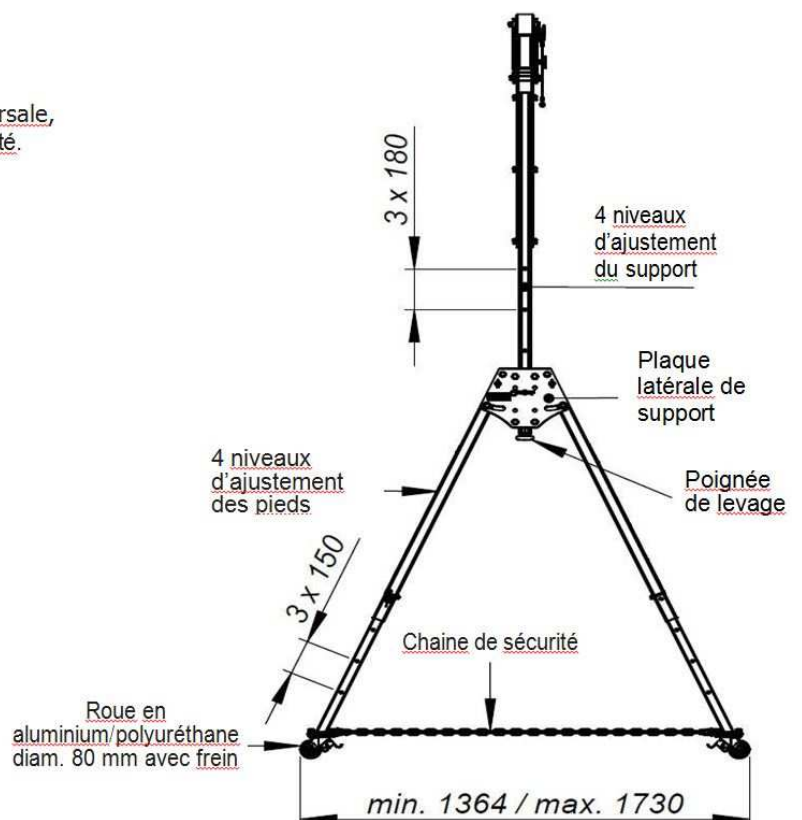
### 2. Supports latéraux (K1)

réf. no. HPKSB100-100-1-W3 – support ajustable  
(Hauteur: 2.1 - 3.0 m) roues pivotantes avec frein, diam. 80mm

### 3. Chariot / point d'ancrage EN 795B

réf. no. HPKSB100350

Fabriqué en alliage d'aluminium, pièces en acier inoxydable et polyamide. Le chariot peut être verrouillé à l'aide du bouton de blocage en le positionnant sur la poutre.



# HarnaisPro

## MONTAGE DE LA BASE

1/ Pièces de portique préparées à plat pour l'assemblage.



2/ Ecartez la base des pieds et assemblez la première goupille de sécurité de chaque pied à la poutre.



3/ Positionnez les pieds du portique à la verticale et verrouillez l'ensemble avec la deuxième goupille de sécurité de chaque pied à la poutre.

