

HarnaisPro

FICHE TECHNIQUE

REF HPKSB300K1

Description :

HARNAISPRO PORTIQUE MOBILE ALUMINIUM DE SECURITE ET DE LEVAGE 3 M, CAPACITE 500 KG. Le portique aluminium HPKSB300K1 est un point d'ancrage selon la norme EN 795/B et CEN/TS 16415/B pour la protection de 1 à 2 personnes. Il est conforme également comme portique de levage à charge suspendue. Il est conçu en aluminium avec composants en acier inoxydable et en acier renforcé, anodisé avec peinture époxy. Il dispose d'une poutre transversale de 3 mètres de longueur. Le portique HPKSB300K1 est équipé de série d'un chariot amovible coulissant HPKSB100350 (point d'ancrage EN795B), de deux pieds supports verticaux ajustables HPKSB1001001W3 (hauteur variable de 2,1 à 3 m) avec 4 roues pivotantes diamètre 80 mm équipées de frein et chaînes de sécurité. L'ensemble de la structure est simple et rapide de mise œuvre grâce à l'assemblage sans outil par simple utilisation de broches avec goupille de sécurité et son déplacement est aisé. Il peut être complété d'un treuil de levage HPRUP502ET25 d'une capacité de 500 kg avec un câble de 25 mètres, d'une poulie de renvoi HPKSB100330 pour support latéral et d'un chariot poulie de renvoi HPKSB100310 pour poutre transversale. Adapté aux exigences CATEC.

Conformité à la réglementation :

Réglementation EPI 2016/425

Norme EN 795/B:2012 et CEN/TS 16415/B:2013.

Caractéristiques :

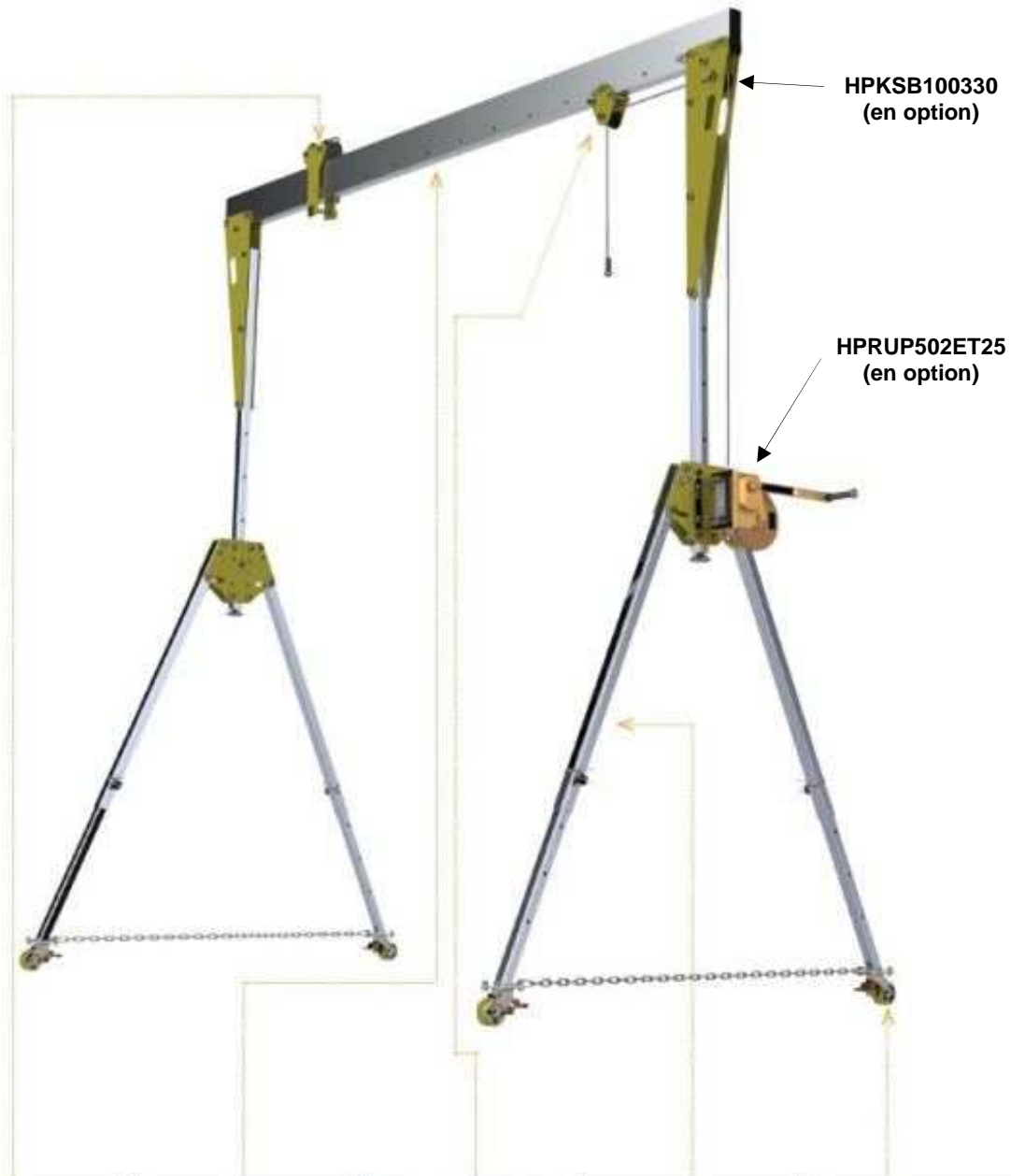
- Largeur: 3 mètres
- Hauteur du cadre (sous poutre min. / Max): 1,9 m / 3,0 m
- Limite de charge de travail (CMU): 500 kg.
- Facteur de sécurité pour le levage de charges: 2,1: 1
- Facteur de sécurité pour la protection individuelle: 10: 1
- Protection pour maximum deux personnes en même temps.
- Poids unitaire: 53 kg.
- Résistance statique ≥ 12 kN.
- Température d'utilisation : -20°C / +50°C.



HarnaisPro

FICHE TECHNIQUE

VUE D'ENSEMBLE



HPKSB100350



HPKSB2200



HPKSB100310
(en option)

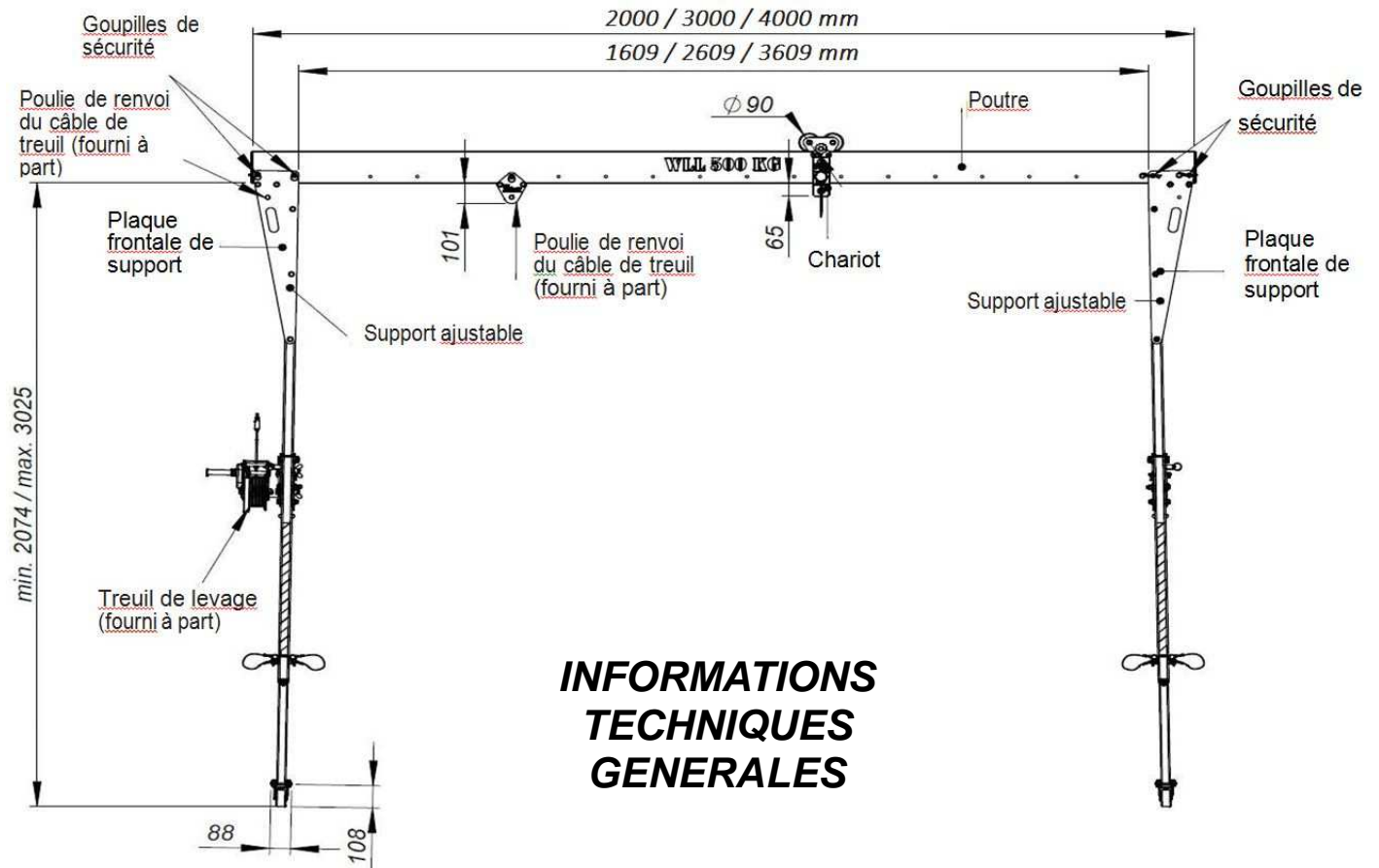


HPKSB1001001W3



HPKSB100902

HarnaisPro



INFORMATIONS TECHNIQUES GENERALES

Le portique HPKSB ___ K1 comprend une poutre transversale, 1 chariot et 2 supports verticaux fixés par goupilles de sécurité.

1. Poutres (HPKSB ___)

réf. no. HPKSB200 - 2 m

réf. no. HPKSB300 - 3 m

réf. no. HPKSB400 - 4 m

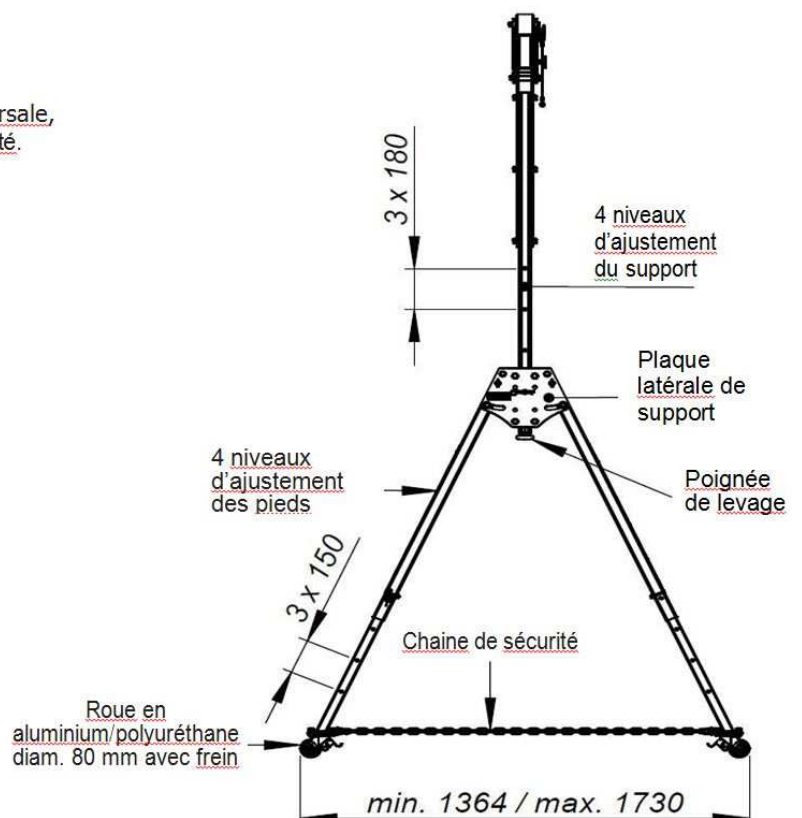
2. Supports latéraux (K1)

réf. no. HPKSB100-100-1-W3 – support ajustable
(Hauteur: 2.1 - 3.0 m) roues pivotantes avec frein, diam. 80mm

3. Chariot / point d'ancrage EN 795B

réf. no. HPKSB100350

Fabriqué en alliage d'aluminium, pièces en acier inoxydable et polyamide. Le chariot peut être verrouillé à l'aide du bouton de blocage en le positionnant sur la poutre.



HarnaisPro

MONTAGE DE LA BASE

1/ Pièces de portique préparées à plat pour l'assemblage.



2/ Ecartez la base des pieds et assemblez la première goupille de sécurité de chaque pied à la poutre.



3/ Positionnez les pieds du portique à la verticale et verrouillez l'ensemble avec la deuxième goupille de sécurité de chaque pied à la poutre.

