

HarnaisPro



FICHE TECHNIQUE

REF HPECH5M



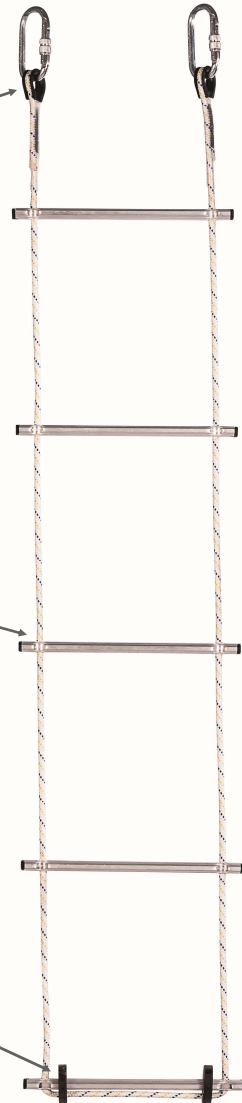
boucles de fixation
équipées de cosse



attaches



bagues de retenue



Description:

Echelle de corde de 5 m très résistante en drisse polyamide diamètre 8 mm et barreaux en aluminium de largeur 310 mm. La charge de travail admissible de 120 kg permet une utilisation professionnelle en toute sécurité. Légère avec son poids de seulement 3,2 kg, elle se transporte aisément dans un sac (type HPAX010). Fourni avec mousquetons acier, doigt automatique à virole à vis, HPAZ011. Les éléments de 5 m sont associables les uns des autres pour former une plus grande longueur.

Utilisation:

Ce type d'échelle de corde professionnelle souple permet d'atteindre des accès difficiles, système d'évacuation et de secours, de descendre dans des puits, fosses, silos et tout autres endroits qui ne sont pas adaptés à l'usage d'échelles conventionnelles.

Caractéristiques:

- Poids 1 m : 0,55 kg
- Barreau : aluminium
- Fixation : acier galvanisé
- Largeur de barreau : 310 mm
- Distance entre les barreaux : 310 mm
- Cordage : polyamide
- Diamètre : 8 mm



HarnaisPro

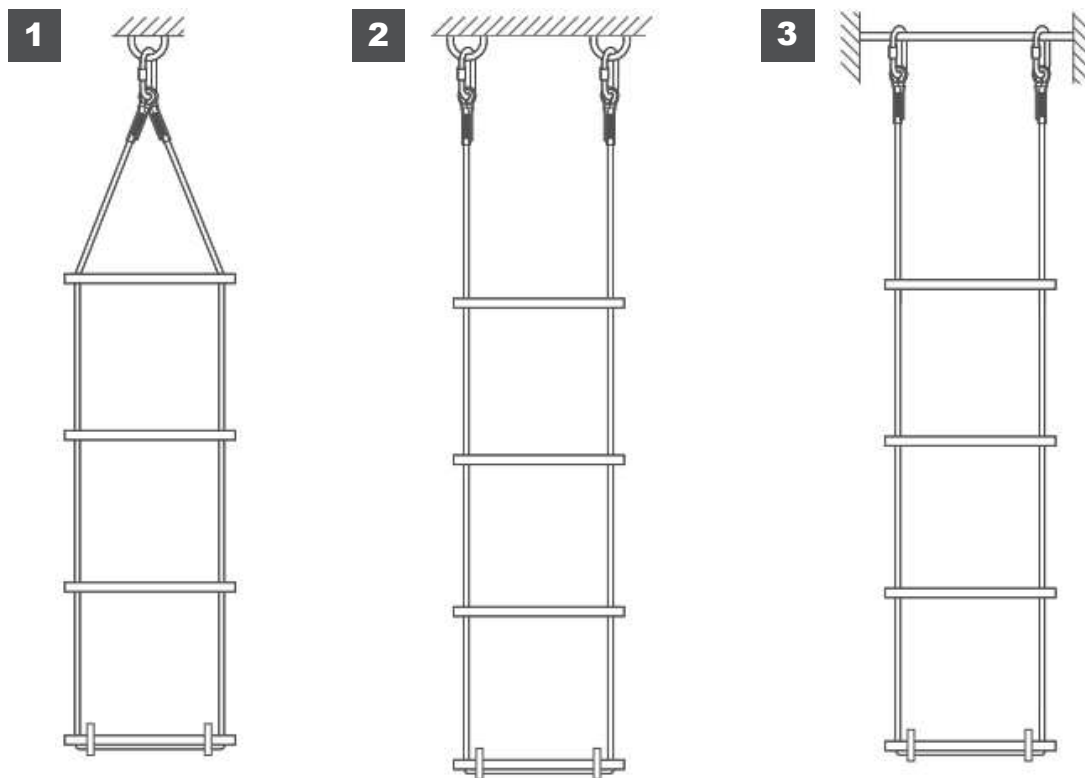


FICHE TECHNIQUE

REF HPECH5M



METHODES DE FIXATION DES ECHELLES DE CORDE



LES ECHELLES DE CORDE DU MÊME TYPE PEUVENT ÊTRE COMBINÉES EN SÉRIE

Attachez le dernier barreau d'une échelle aux boucles de fixation de l'autre échelle par deux mousquetons de 10 cm de long (+/- 2cm). Chaque mousqueton doit être connecté au dernier échelon entre l'anneau de retenue et l'attache de corde.

La longueur maximale d'un assemblage composé d'un certain nombre de jonctions d'échelles ne doit pas dépasser 100 m.

