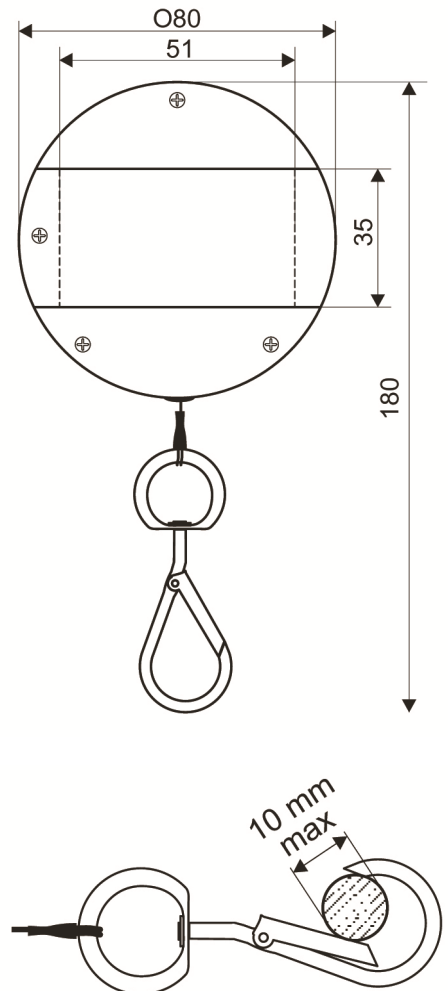
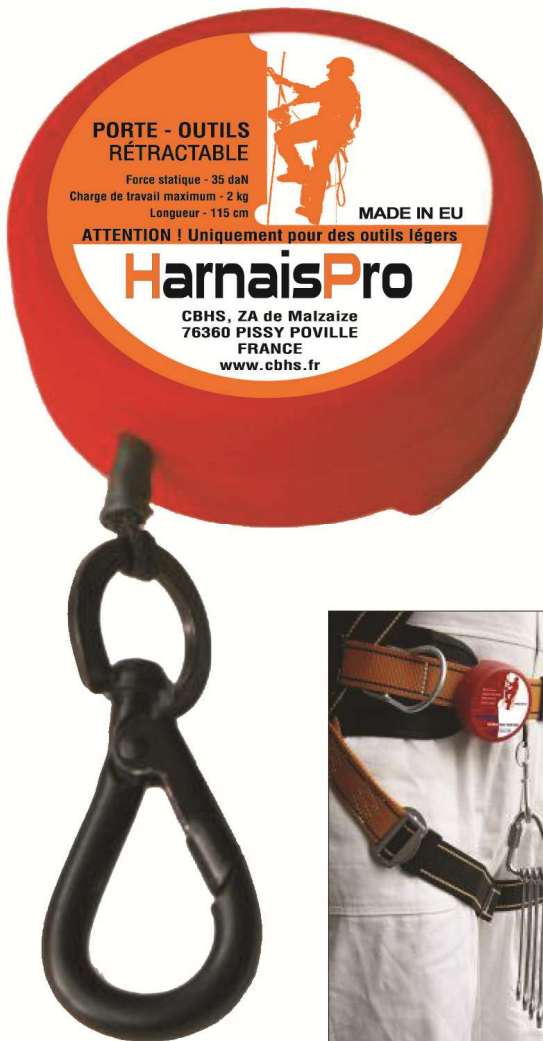


HarnaisPro

FICHE TECHNIQUE

REF HPAY003



Description :

Porte-outils rétractable pour harnais de sécurité antichute. Implantation compacte et aisée par clip sur sangle de harnais. Sécurise les outils utilisés contre leur chute accidentelle. Rappel automatique (force statique 35 daN, charge de travail maximum : 2 kg). Longueur maximum de cordelette sortie de 1,15 mètre. Mousqueton émerillon avec doigt simple action, avec une ouverture maximum de 10 mm.

Norme :

Non EPI.

Propriétés générale :

Dimensions extérieures : diamètre de 80 mm.

Dimensions clip d'attache : (Ht x Lg) 35 x 51 mm.

Dimensions : (enrouleur / mousqueton) 180 mm.

Poids : 120 g.

Coloris : rouge.

Conditionnement : sous-conditionnement de 1 enrouleur (conditionnement complet au carton de 100 enrouleurs).